

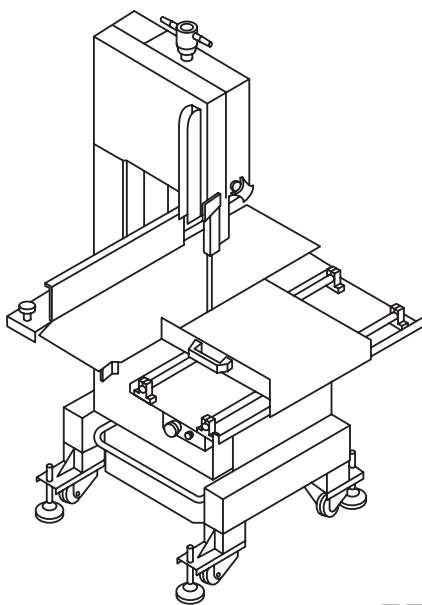
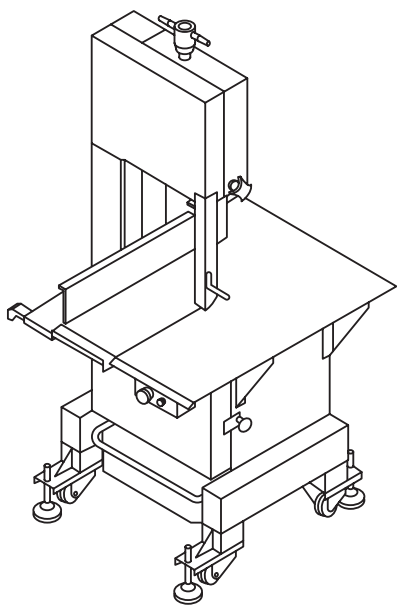


HURAKAN

Инструкция

Пила для резки мяса

HKN-SE/2580; HKN-SE/2580 INOX;
HKN-SE/3370; HKN-SE/3370 INOX



EAC

Содержание

1. Описание изделия	3
2. Технические характеристики	3
3. Эксплуатация	4
4. Использование дежи	5
5. Обратите внимание	5
6. Электрическая схема	6
7. Конструкция	7

1. Описание изделия

Пила для резки мяса – это устройство для обработки мяса и костей.

Отличительные признаки моделей, указанных в данной инструкции – это аккуратный внешний вид, удобство в использовании, высокая производительность, низкий расход энергии и многое другое.

Пилы пригодны для переработки костей в мясе, мороженом мясе, птице, рыбе и т.д. Они могут широко использоваться в гостиницах, отелях, в пищевой промышленности, на скотобойнях.

2. Технические характеристики

Модель	HKN-SE/2580	HKN-SE/2580 INOX	HKN-SE/3370	HKN-SE/3370 INOX
Мощность, кВт	1,5		2,2	
Напряжение	220 В / 50 Гц			
Габариты, мм	820x770x1700		900x960x1935	
Диаметр колеса (мм)	300		400	
Скорость ленточной пилы (м/с)	22		30	
Размер стола (мм)	800x590		880x760	
Подвижной стол	-	- / +	-	- / +
Толщина резки (мм)	0-275		0-370	

Модели HKN-SE/2580 INOX и HKN-SE/3370 INOX полностью выполнены из нержавеющей стали.

У моделей HKN-SE/2580 и HKN-SE/3370 тело выполнено из чугуна, а детали, соприкасающиеся с продуктами питания, из нержавеющей стали.

3. Эксплуатация

Шаг 1.

Установите устройство на ровную поверхность.

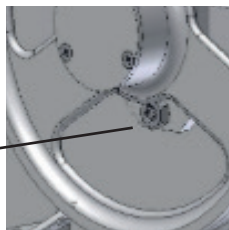
Шаг 2.

Откройте дверцу, поверните пилу зубьями вниз и установите полотно пилы на колесо.

Шаг 3.

Наладьте полотно пилы: с помощью рычага, расположенного наверху, отрегулируйте натяжение полотна пилы, чтобы оно не соскальзывало: если пила натянута слишком туго, срок её службы сократится, если слишком свободно, устройство не будет работать нормально.

Отрегулируйте винт



Шаг 4.

Поверните колесо вручную, чтобы проверить натяжение пилы. Если полотно пилы смещено вовне колеса, с помощью инструмента поверните винт по часовой стрелке; если полотно пилы смещено внутрь колеса, с помощью инструмента поверните винт против часовой стрелки. Продолжайте наладку, пока лезвие не будет двигаться свободно.

Шаг 5.

Закройте дверцу, после чего пила начнёт работу.

4. Использование

- Перед использованием убедитесь, что источник питания соответствует характеристикам устройства; кабель должен быть прочным, а штепсельная розетка – **ОБЯЗАТЕЛЬНО** надёжно заземлённой.
- Наладьте регулятор толщины, вставьте кабель в розетку и нажмите выключатель, чтобы проверить готовность устройства к работе.
- Наденьте кольчужные перчатки, левой рукой приводите в движение толкач или нажимную пластину, правой рукой придерживайте кусок мяса и медленно двигайте мясо или кость вперёд. При нарезке небольших кусков придерживайте их каким-нибудь предметом.
- Не подталкивайте мясо голыми руками, **ОБЯЗАТЕЛЬНО** пользуйтесь надёжными средствами защиты.
- Закрывайте дверцу, когда пила начинает работу, зубья пилы должны быть обращены вниз, полотно пилы – натянуто.
- Не касайтесь движущегося лезвия пилы во время работы устройства во избежание травм.
- Как можно чаще проверяйте надёжность заземления пилы.
- Работайте аккуратно, соблюдая технику безопасности. Если работа устройства нарушается, отключите питание и вызовите технического специалиста.
- По окончании работы выключите пилу и выньте кабель из розетки. Своевременно мойте пилу для обеспечения гигиены устройства.

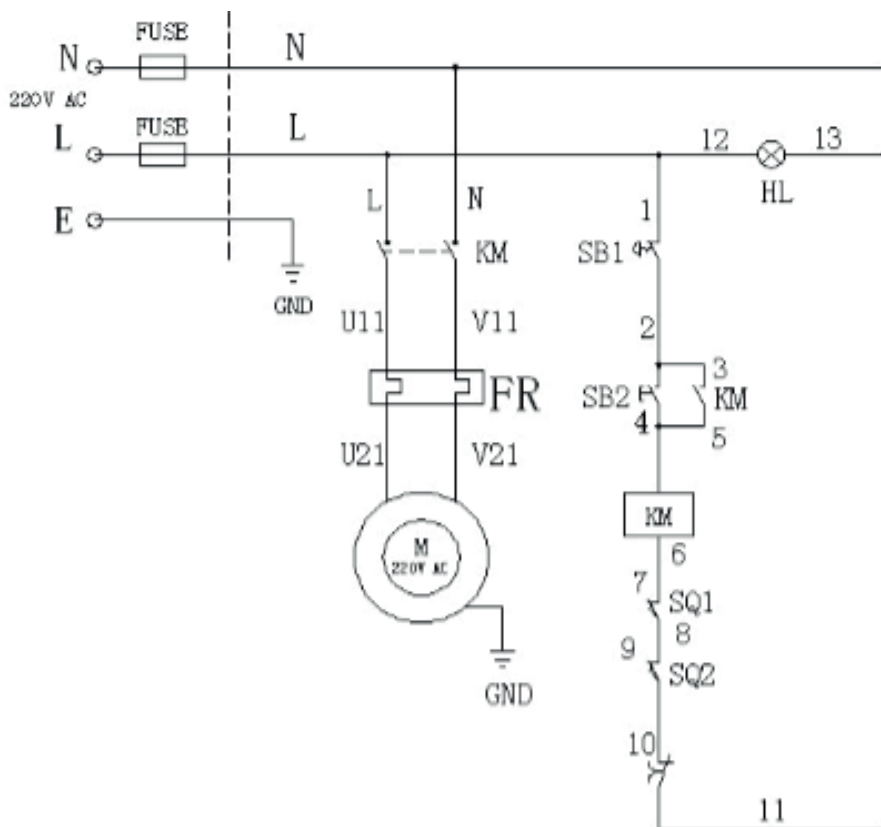
5. Обратите внимание

- Не касайтесь движущегося лезвия пилы во время работы устройства.
- Не открывайте дверцу во время работы устройства.
- Не мойте пилу под струёй воды.
- Если кабель питания повреждён, во избежание травм обращайтесь для ремонта пилы только в профессиональный

сервисный центр, к производителю или его агенту.

- Пила для резки мяса не предназначена для использования лицами с ограниченными физическими или интеллектуальными возможностями (в т.ч. детьми) или недостатком знаний и опыта, если они не находятся под наблюдением или руководством лица, ответственного за их безопасность.
- Правильно утилизируйте пилу для резки мяса.

6. Электрическая схема



7. Конструкция

1. Регулятор полотна пилы
2. Толкач
3. Стол
4. Корпус
5. Регулятор толщины
6. Выключатель

